



## マグネットフロート式液面計

## BBKのマグネットフロート式液面計は 直視・安全・メンテナンスフリー・安価が特長です。

- ・ガラス式液面計の可視面をそのまま表示器でくっきり実現！
- ・ガラス可視面の汚れや腐食の問題、液体漏れのリスクを一挙解決！
- ・メンテナンスフリーで維持管理費用を大幅削減！
- ・シンプルな構造で長尺モノも安価！



**BBK**のマグネットフロート式液面計は、1920年(大正8年)に創業以来90余年の歴史を通して、業界最高の技術水準とアフターサービスを誇り、お客様から常に信頼を得ています。  
当カタログの内容についてご不明な点は、お気軽にお問い合わせください。

## 概要

### マグネットフロート式液面計とは

マグネットフロート式液面計は、金属管(非磁性体)の液室内に入れたフロート(浮子)と外部表示器内のローターにそれぞれ内蔵されている磁石を互いに作用させ、反転したローターの色の違いで液位を示すものです。

現場監視と合わせて、レベルスイッチ(警報接点)やアナログ式4-20mAレベル発信器を併用することで、液位の制御および遠隔監視ができます。

## 機器構成

- 1.金属管ゲージ本体
- 2.マグネットフロート
- 3.表示器
- 4.ドレンバルブ
- 5.ゲージバルブ(オプション)

### 1.金属管ゲージ本体

金属管ゲージ本体の頂部の構造は主に高圧用のフランジ型と低圧用のプラグ型の2種類があります。



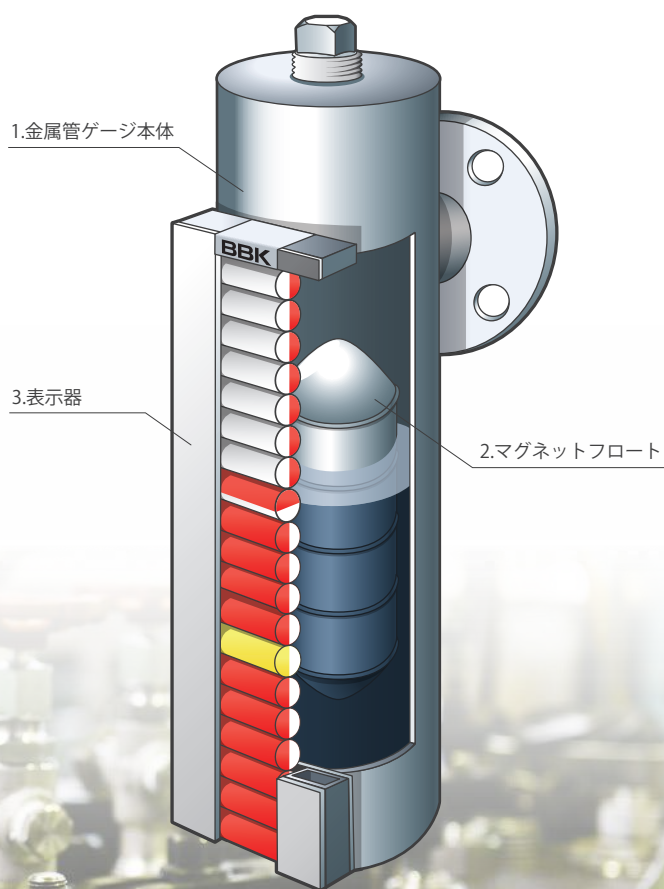
フランジ型(記号:F)



プラグ型(記号:P)

### 2.マグネットフロート

フロートの最適な構造と材質の選定は、使用圧力・使用温度・液比重に加えて液体の金属腐食性などによって異なります。



### 3.表示器

#### ローター型表示器

液室内のフロートが上昇または下降するに従って、フロート内の磁力により、表示器の赤と白のローターが順次回転して、液相部を赤色に、気相部を白色で表示し、この色の境目で液位を知ることができます。液位の高さの目安を分かりやすくするために、液相となる赤の100mm間隔毎に黄色のローターが現れるようになっていきます。液室外径25A専用のRW3を除いてローターの幅は30mmと広く作ってありますので、遠くからでもはっきりと見るすることができます。

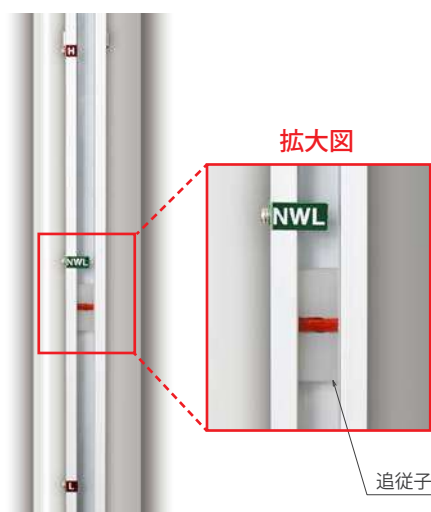


表示器型式記号	RW1	RW2	RW3	RW4	RW5
筐体材質	耐食アルミニウム				
筐体塗装色	アルマイト処理・濃い茶色		アルマイト処理・白色		
可視幅	30mm		15mm	30mm	
使用温度範囲	180℃まで	500℃まで	180℃まで		500℃まで
防護板の材質	ポリカーボネート	ガラス	ポリカーボネート	ガラス	
ローター	材質	ポリカーボネート	セラミックス	ポリカーボネート	セラミックス
	液相部の色	赤色(100mm間隔毎に黄色)			
	気相部の色	白色			

- (注)1. 保温構造にする場合は、予めご相談ください。  
 2. ローターの色は赤/白が標準です。オプションとして黄色/黒、緑/赤なども製作できます。その他の色の場合はご相談ください。  
 3. 標準はRW4およびRW5となります。

#### 追従型表示器

表示器内の追従子が液位の変動に合わせて上下し、追従子の表面に印した赤色の横線が液位を示します。液位そのものを一点で表示しますので、確実に液位を見ることができます。



表示器型式記号	TW1	TW2	TW3
筐体材質	耐食アルミニウム		
筐体塗装色	アルマイト処理・濃い茶色	アルミ白色	
可視幅	30mm		15mm
使用温度範囲	180℃まで	500℃まで	180℃まで
防護板の材質	ポリカーボネート	ガラス	ポリカーボネート
追従子の材質	耐食アルミニウム	ステンレス鋼板	耐食アルミニウム
表示帯の色	赤色 / 幅 10 mm		

(注)保温構造にする場合は、予めご相談ください。

### 4. ドレンバルブ・ゲージバルブ(オプション)

スクリーボンネット構造、ユニオンボンネット構造、ボルテッドヨークボンネット構造、溶接ボンネットヨーク構造、ゲート構造があります。

型式		ニードル(グローブ)バルブ				ゲートバルブ		
シリーズ	ドレンバルブ	M		Y	H	S	BG	YG
	ゲージバルブ	L	M	MY	H	HA	—	—
ボンネット構造		スクリー	ユニオン	ボルテッド・ヨーク		溶接	スクリー	ボルテッド・ヨーク
圧力クラス(MPa)		2.0	5.0	8.0	15.0	45.0	4.0	6.0
最高使用温度(℃)		250	350	400	450	450	250	400

## 特長

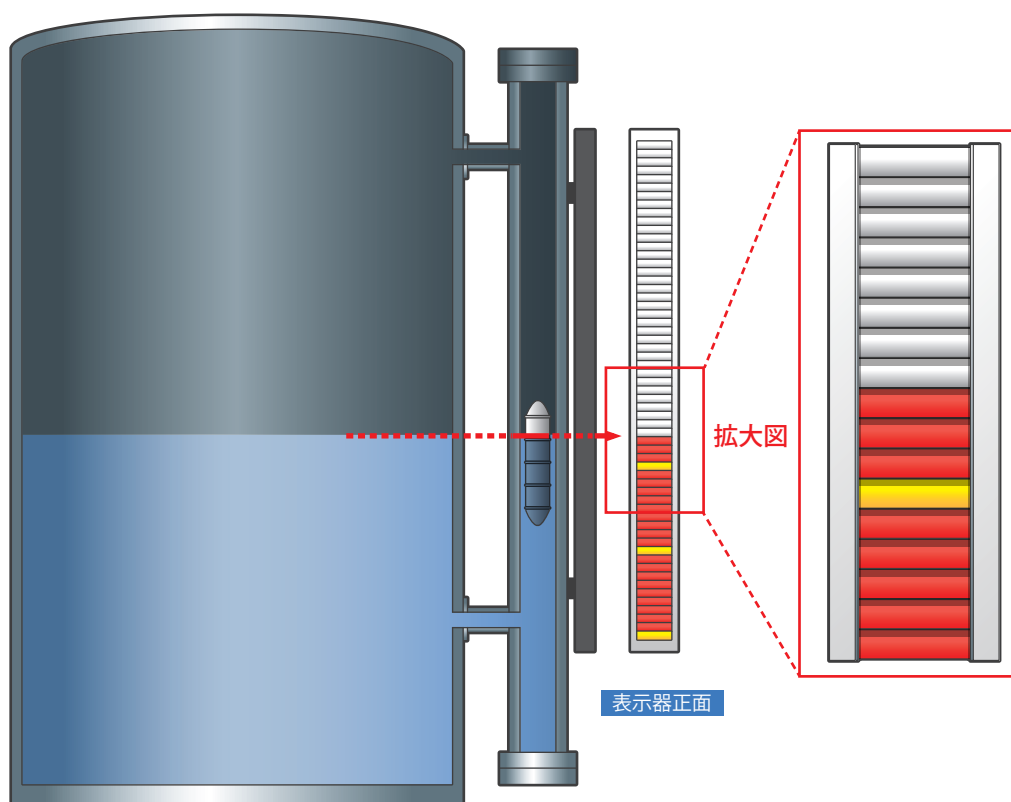
### 腐食性液体に強くメンテナンスも不要！

耐腐食性が要求される液体に対して、特殊金属の選定やPVC樹脂、PFAテフロンコーティング等の防食加工ができます。液位の変化を磁力の作用で間接的に表示するので、ガラス式の接液による可視窓の汚れ、腐食、漏れ等のリスクがなくなり構造的にメンテナンスが不要です。

### 作動原理は“マグネットフロート式”

作動原理は浮力と磁力を利用した機械式で、電源がなくても動作します。タンク容器に連通管として接続した金属管（ゲージ本体）の中に、磁石を内蔵したフロートを浮かべると、タンク容器内の液位の変動に合わせてフロートが上下します。金属管の外側に同じく磁石内蔵のローターを組み込んだ表示器が取り付けられており、液位が上昇した場合、上に移動するフロートの磁石と引き合うことで、半面が異なる二色で一個の対になっているローターが反転して気相部の色（白）が液相部の色（赤）に変わり、色の違いで液位を表わします。

### 作動図



### 非接触型（超音波式・電波式等）より優れた耐高温高压性能

マグネットフロート式液面計はシンプルな構造でつくられているため、超高温高压から極低温の領域まで温度・圧力・流体の種類を問わず広範囲に適用できます。

### 警報機能および制御・遠隔監視が可能

現場監視に加えて、専用のレベルスイッチ（液位上下限警報）およびレベル発信器（4-20mAアナログ電流出力）を取り付けることによって、制御・遠隔監視機能にも対応できます。

### 高压ガス保安法認定品

経済産業大臣認可の高压ガス認定事業所として、各種の認定品を製作できます。個別の製作可否についてお問合せください。



# 種類・標準仕様・圧力/温度選定ガイド

## 標準仕様

型式	MG1P4	MG1	MG2	MG3	MG5	MG8	MG10	MG15	MG20	MG30	MG45
最高使用圧力(MPa)	2.0	1.0	2.0	3.0	5.0	8.0	10.0	15.0	20.0	30.0	45.0
最高使用温度範囲(°C)	-165 ~180	-165~500									
最小液体比重	0.75	0.30	0.40	0.45	0.50				0.60		

標準取付中心間寸法 (mm)	500・800・1000・1500・2000 *1										
液室本体の外径(mm)	34.0	60.5 *2					76.3 *2				
液室本体の材質	SUS304TP-S *3										
フロートの材質 *4	SUS304・SUS316L(ステンレス鋼)					TB340・TTH30B(チタン)					
	A6052(アルミニウム)					PVC(塩化ビニール)					
表示器の種類	ローター型(RW)・追従型(TW)・その他										

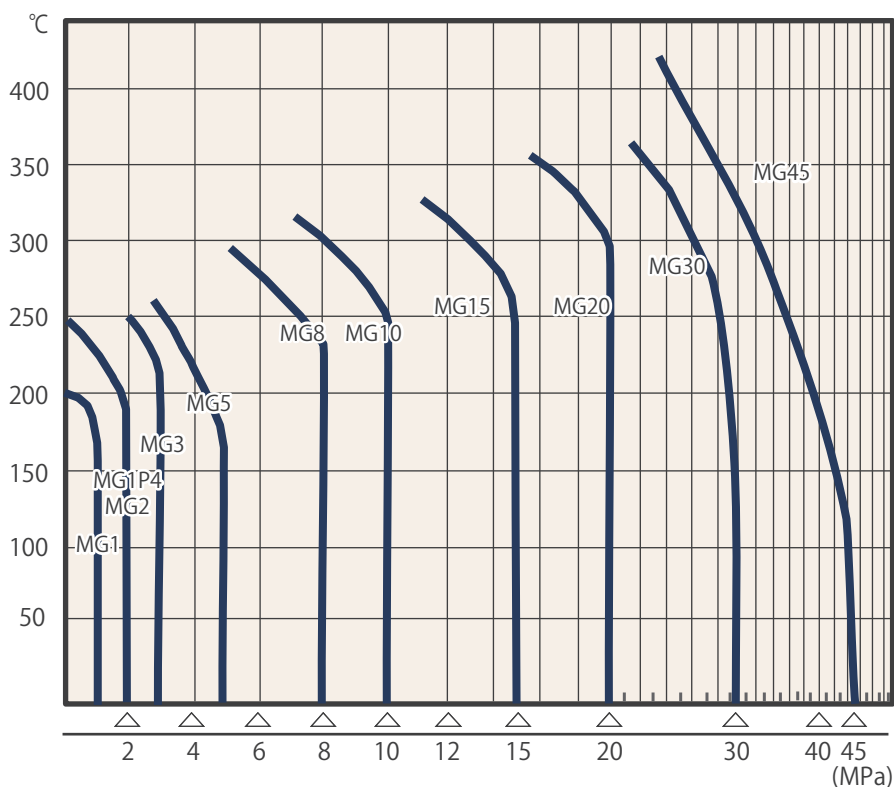
(注)\*1 ご指定の寸法で製作することができます。

\*2 液体の比重によって変わることがあります。

\*3 SUS316・SUS316L・ハステロイ・C・その他の特殊合金・塩化ビニール樹脂なども製作が可能です。

\*4 液体・液体比重・圧力・温度などの使用条件に合わせて選定いたします。

## 圧力/温度選定用相関グラフ



# 型式選定記号表

BBKマグネットフロート式液面計は圧力・温度・比重・材質・付加仕様によって、お客様に最適な型式をお選びいただけます。

MG	10	F	J	7	5	L	L	20	RW4	LSE30	E
<p><b>本体型式</b></p> <p>M G: 標準タイプ HMG: 上部表示型 LMG: 下部表示型 TMG: 頂部表示型</p> <p><b>本体圧力区分</b></p> <p>1: 最高使用圧力 1MPa 2: 最高使用圧力 2MPa 3: 最高使用圧力 3MPa 5: 最高使用圧力 5MPa 8: 最高使用圧力 8MPa 10: 最高使用圧力 10MPa 15: 最高使用圧力 15MPa 20: 最高使用圧力 20MPa 30: 最高使用圧力 30MPa 45: 最高使用圧力 45MPa</p> <p><b>頂部形状</b></p> <p>F: フランジ仕様 P: プラグ仕様</p> <p><b>付加仕様</b></p> <p>J: セミジャケット W: フルジャケット F1: ノンフロスト板60h GL: グラスライニング TL: フッ素樹脂コーティング CA: 目盛板 WB: 二重管構造 NS: スケール除去装置 OB: オリフィスボール構造</p> <p><b>液室外径</b></p> <p>4: 25A(1B) 7: 50A(2B) 8: 65A(2-1/2B) 9: 80A(3B) 10: 100A(4B)</p> <p><b>比重区分</b></p> <p>1: <math>1.25 &lt; \rho \leq 2.0</math> 2: <math>1.0 &lt; \rho \leq 1.25</math> 3: <math>0.9 &lt; \rho \leq 1.0</math> 4: <math>0.8 &lt; \rho \leq 0.9</math> 5: <math>0.7 &lt; \rho \leq 0.8</math> 6: <math>0.6 &lt; \rho \leq 0.7</math> 7: <math>0.5 &lt; \rho \leq 0.6</math> 8: <math>0.4 &lt; \rho \leq 0.5</math> 9: <math>0.3 &lt; \rho \leq 0.4</math></p>									<p><b>可視方向</b></p> <p>C: 90° (右横) D: 135° E: 180° (正面) F: 225° G: 270° (左横) Z: その他の可視方向</p> <p><b>付属仕様</b></p> <p>M :ドレンバルブ LSE30:防滴水素防爆構造 HLSE30:高温用防爆 レベルスイッチ M420-T:防滴型レベル発信器 4-20mA EM420-T:防爆型レベル発信器 4-20mA HM420-T:高温用レベル発信器 4-20mA</p> <p><b>表示器種類</b></p> <p>RW1:ローター型ポリカーボネート仕様 (旧型) RW2:ローター型セラミック仕様 (高温タイプ)アルミ濃い茶色 RW3:ローター型ポリカーボネート仕様 (スマートタイプ) RW4:ローター型ポリカーボネート仕様 (標準タイプ)アルミ白色 RW4A:ローター型ポリカーボネート仕様 (数値表示入り) RW5:ローター型セラミック仕様 (標準・高温タイプ)アルミ白色 TW1:追従型ポリカーボネート仕様 TW2:追従型ガラス仕様</p> <p><b>取付長さ区分</b></p> <p>05: 500以上 10: 1000以上 15: 1500以上 20: 2000以上 25: 2500以上 30: 3000以上</p> <p><b>ゲージ本体材質</b></p> <p>L: SUS304 M: SUS304L N: SUS316 P: SUS316L T: TB340 W: PVC</p> <p><b>フロート材質</b></p> <p>L: SUS304 P: SUS316L T: TB340 U: TB480 V: 特殊樹脂 W: PVC Y: アルミニウム</p>		

(注)1 マグネットフロート式液面計の型式は、グレーの四角枠に該当する記号で表示します。  
2 付加仕様が複数ある場合は(例:JとF1)、同じ四角枠内に列記します(例:JF1)。

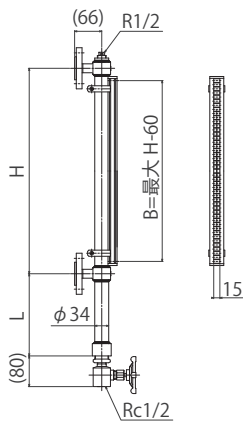
# 主な仕様・外形寸法

## 主な仕様

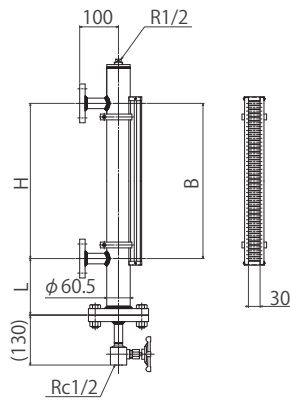
項目	スマートタイプ(本体25A)	標準タイプ(本体50A)
設計圧力(液体圧力)	最高 2.0MPa	最高 45.0MPa
設計温度(液体温度)	最高 180℃	標準仕様:最高 180℃ 高温仕様:最高 350℃
比重(液体密度)	0.75以上	0.35以上
取付長さ(測定長さ)	最大:0~2000mm 最小:0~200mm(最大H-60mm)	最大:0~8000mm 最小:0~200mm
材質	本体:SUS304・SUS316L	本体:SUS304・SUS304L SUS316・SUS316L (オプション:PVC、フッ素樹脂コーティング ゴム・ガラスライニング)
	フロート:SUS304・SUS316L・TTP340W	フロート:SUS304・SUS316L・TTP340W TB340・TB480 (オプション:PVC、フッ素樹脂コーティング)
容器接続(フランジ)	*1 20A JIS10K・3/4B JPI #150	*1 20A JIS 10K / 20K / 30K / 40K / 63K 3/4B JPI #150 / #300 / #600 / #900 / #1500 / #2500
オプション	ドレン弁(ボール弁) 目盛板 レベルスイッチ(警報器) ・防滴構造(IP66) 指示マーク ・Aタイプ ・Bタイプ	ドレン弁 目盛板 レベルスイッチ(警報器) ・常温用/水素防爆構造(Exd II B+H2T6) ・高温用/水素防爆構造(Exd II B+H2T6) レベル発信器DC4-20mA ・防滴構造 ・高温用防滴構造 ・水素防爆構造(Exd II B+H2T6) 数値表示入りローター(RW4A)

(注)\*1 フランジ20A(3/4B)は標準サイズです。

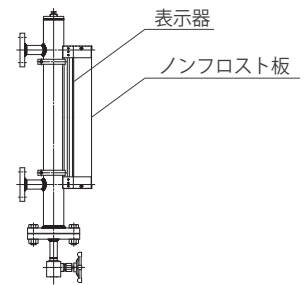
## 外形寸法



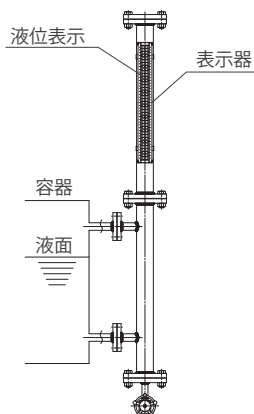
スマートタイプ (25A)



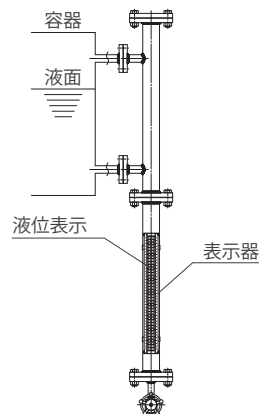
標準タイプ(50A)



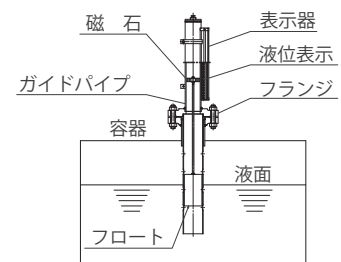
MG-F1(ノンフロスト板付)型



上部表示型(HMG)



下部表示型(LMG)



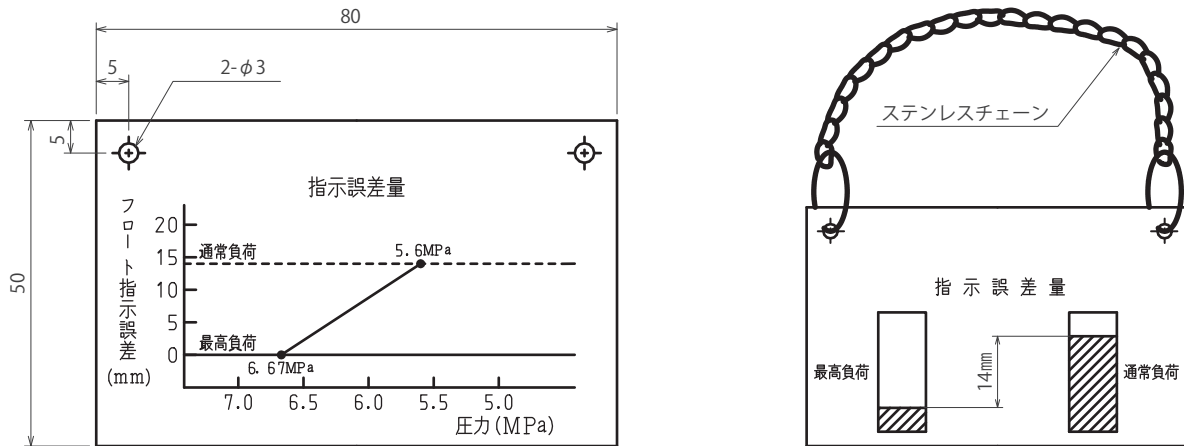
頂部表示型(TMG)



# 付加仕様

## 温度補正表示銘板

高温・高圧時の熱水の比重は、かなり低下します。ボイラー容器本体の運転状況の変化(温度変化に伴う比重の変化)によるマグネットフロート式液面計の指示誤差量を表示したのが「補正表示銘板」です。スライド式目盛板もしくは指示マーク(H・N・L)を併用することで、最適な監視ができます。(10ページ参照)



## 金属管ゲージ本体の標準仕様



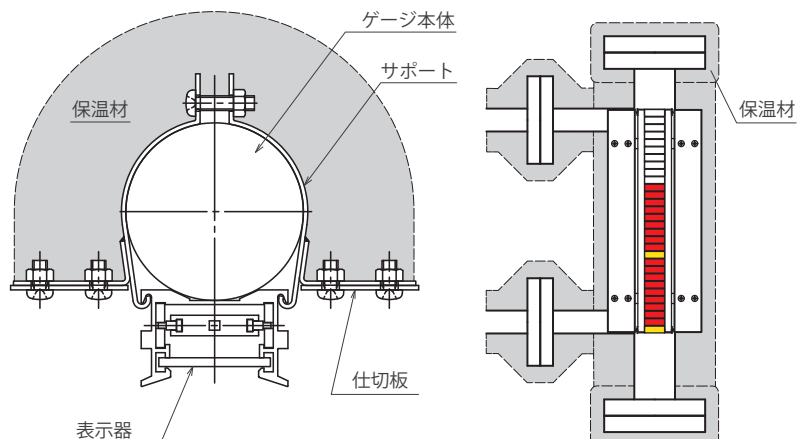
フロート形状

型式	最高使用圧力MPa	蒸気水飽和温度℃	蒸気水比重	ゲージ本体の大きさ
MG1	1.0	183	0.88	50A(2ｲﾝﾁ)
MG1P4	2.0	214	0.85	25A(1ｲﾝﾁ)
MG2	2.0	214	0.85	50A(2ｲﾝﾁ)
MG3	3.0	235	0.82	50A(2ｲﾝﾁ)
MG5	5.0	266	0.78	50A(2ｲﾝﾁ)
MG8	8.0	295	0.72	65A(2・1/2ｲﾝﾁ)
MG10	10.0	310	0.69	65A(2・1/2ｲﾝﾁ)
MG15	15.0	341	0.61	65A(2・1/2ｲﾝﾁ)
MG20	20.0	364	0.50	65A(2・1/2ｲﾝﾁ)
MG30	30.0	—	—	65A(2・1/2ｲﾝﾁ)
MG45	45.0	—	—	65A(2・1/2ｲﾝﾁ)

(注) 1. あらゆる液比重の変化に対して対応できる設計になっています。  
2. 設計条件(圧力・温度・液比重)によって、液室の大きさ・フロートの長さが変わることがありますのでお問い合わせ下さい。

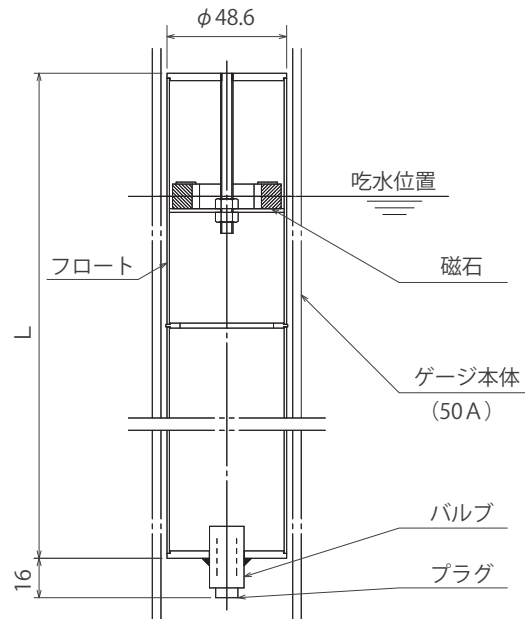
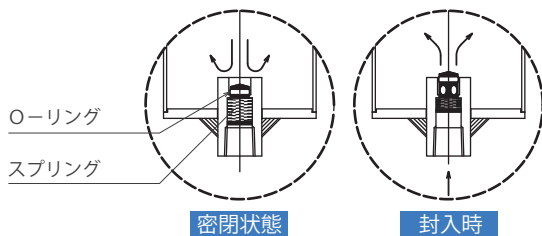
## 保温(保冷)施工

ゲージ本体(連通管)の液室温度がタンク容器本体の温度よりも低下することで、ゲージ本体の液位が実際の液位よりも低くなり、正確な液位監視ができなくなります。ゲージ本体の周囲をグラスファイバー等の保温材で覆うことで、ゲージ本体の液室温度の低下を防止することができます。施工の際に表示器全体を保温材で覆いますと、表示器本体がアルミニウム製のために、熱の影響を受けてローターの回転等の動きに支障がある場合がありますので、表示器を保温材で覆うことは避けてください。施工時に使用する金属部品は、ゲージ本体内にあるフロート磁石の動きに影響を与えないステンレス材等の非磁性体材料を使用してください。



## 圧力封入型マグネットフロート

低比重の液体に対応するには、フロートの浮力を得るために外径と長さをさらに大きくする必要があります。  
 しかし、価格の上昇やスペースの問題があり、これらを解決するためにフロート内部に窒素等の不活性ガスを注入し、耐圧性能を高めて自重を軽くしたものを開発しました。これにより、さらに低比重の液体にも対応できます。  
 不活性ガスの封入方法には当社独自の逆止弁構造を用いており、安全にお取り扱いができます。

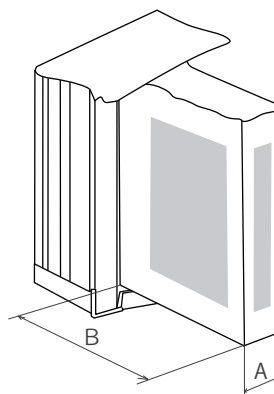
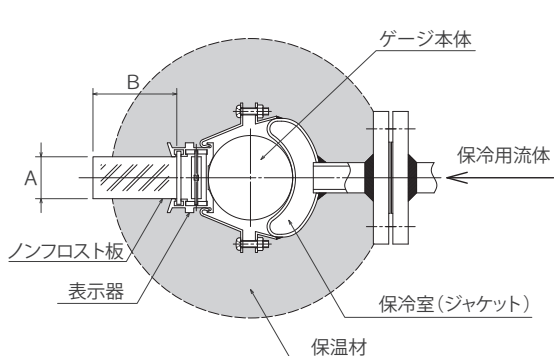


## 低温液体防霜用ノンフロスト板仕様

0℃以下のマイナスの液体にマグネットフロート式液面計を使用する場合、表示器の窓部(保護板)に霜がついて表示が見えなくなる場合があります。これを解決するために窓部に透明アクリル樹脂板を取り付け、表示器の低温を樹脂板で放散させることで窓部に霜が付着することを防止します。

材質	付加仕様記号	使用範囲	A寸法	B寸法
透明アクリル樹脂	F1	-45℃まで	25mm	60mm
	F2	-100℃まで	25mm	150mm
	F3	-160℃まで	25mm	200mm

(注)1. 保冷用保温材の施工はお客様をお願いします。  
 2. マグネットフロート式の特性から保温材および金具類は、必ず非磁性体の材料を用いてください。



型式記号例

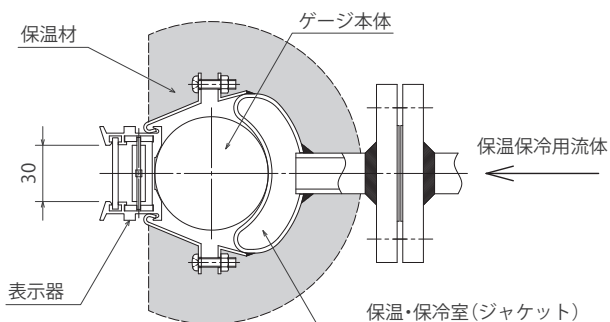
MG	5	F	-	F1
----	---	---	---	----

## 加熱・冷却用ジャケット仕様

粘度の高い液体または沸点の低い液体がゲージ本体に入った場合、温度変化による固体化あるいは気化現象がおきて正確な液位を示すことができません。これを補正するためにゲージ本体を加熱あるいは冷却する構造としてジャケット仕様があります。

下図の断面図はジャケット室がゲージ本体に接触しています(ジャケット型:J)。必要があればゲージ本体全体をジャケットの構造(フルジャケット:W)で製作することができます。

沸点の低い液体は液の温度変化により気泡が発生して、液体がベーパー状になり、比重値がさらに低くなる場合があります。そのような場合、正しい液位表示にならないので、気泡性のある液体の場合は、設定比重についてご相談ください。



型式記号例(ジャケット型)

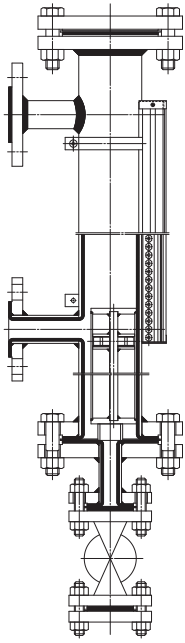
MG	5	F	-	J
----	---	---	---	---

型式記号例(フルジャケット型)

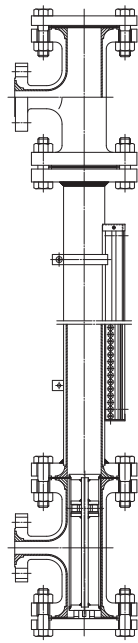
MG	5	F	-	W
----	---	---	---	---

## 耐腐食性液体用ライニング仕様

金属材料に対する腐食性の高い液体には、接液面に耐食性の被膜材料をコーティングまたはライニングすることで金属管内部を腐食から守り、長期間にわたって液位監視をおこなうことができます。  
 フッ素樹脂コーティングの加工で使用温度が50℃を超える場合、経年によりブリストア現象が発生(塗膜の膨潤)する場合がありますのでご相談ください。



フッ素樹脂コーティング  
(TL)



ガラスライニング  
(GL)

### 標準仕様

液室本体	50A (2インチ)
フランジ寸法	JPI 150LB・JIS 10K
材質	SUS304TP (ゲージ本体)
被膜材料	フッ素樹脂・ゴム・ガラス 塩化ビニール

### 型式記号例(フッ素樹脂コーティング)

MG	5	F	—	TL
----	---	---	---	----

### 型式記号例(塩化ビニールライニング)

MG	5	F	—	VL
----	---	---	---	----

### 型式記号例(ガラスライニング)

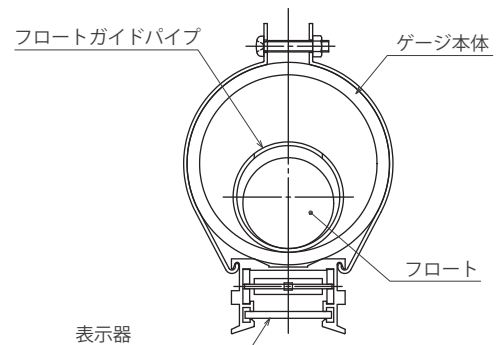
MG	5	F	—	GL
----	---	---	---	----

## 二重管構造

液体アンモニア、プロピレン等の気泡性の高い液体に適した構造です。大量の気泡が一気に発生したときに、泡がフロートの動きに影響して表示に支障をきたす場合があります。  
 急激に発生した泡の力がフロートに干渉しないように、ゲージ本体内にフロート専用の通り管を別に設けたものが二重管構造です。80Aのゲージ本体管の中に40Aまたは50Aのフロートガイドパイプ(内管)を設置し、温度変化等によって生じるバブリングによる誤表示を防止します。

### 型式記号例

MG	5	F	—	WB
----	---	---	---	----

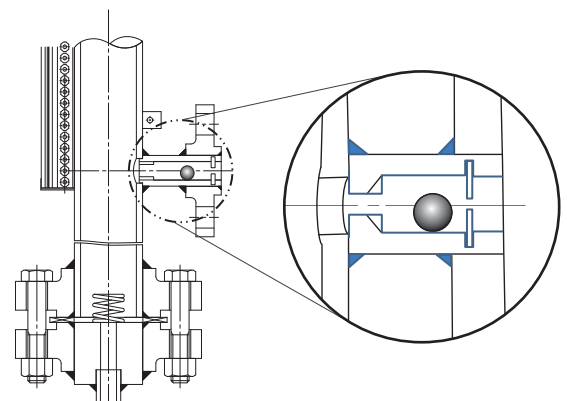


## オリフィスボール構造

超大型の球形タンクにあった事例で、雰囲気温度の急激な上昇に伴う圧力変化等、タンク内に何らかの作用が大きく働いたときに、タンクとゲージをつなぐ上下のノズル管を通してゲージ本体に大量の液体もしくは気体が流入すると、フロートを一挙に押し上げ、その急な動きに表示器のローターが追従できなくなり不連続な色の状態(表示不良)になる場合があります。  
 これを防止するために、上下のノズル管の中に鋼球室(ボール室)を設けて、タンク内からゲージ液室内に急激に液体または気体が流入してきたときに鋼球が同方向に動き、ノズル管を一時的に塞いで流入を妨げます。流れが正常になると鋼球が元の位置に戻り、再び液が流れます。

### 型式記号例

MG	5	F	—	OB
----	---	---	---	----



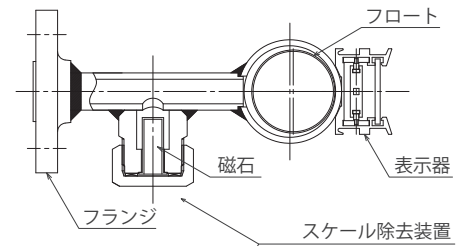
## スケール除去装置

流体内に金属くずや鉄粉が多く存在する場合、これらがフロートの喫水位置にある磁石周辺に徐々に付着して、やがてフロートの作動に支障をきたします。下部ノズルの流入口付近にスケール除去装置を設置することで、これらの支障を未然に防ぐことができます。

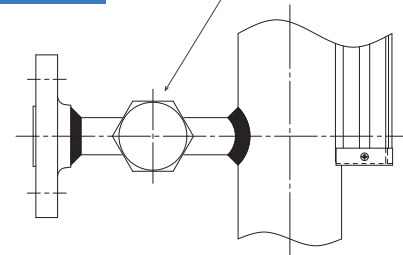
型式記号例

MG	5	F	-	NS
----	---	---	---	----

### 断面図



### 正面図



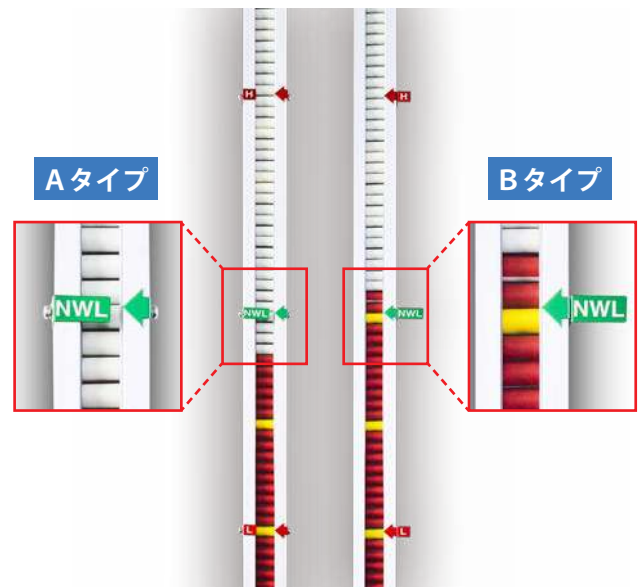
## 指示マーク

A・B各タイプで高低警戒レベル(赤色H・L)と中心レベル(緑色NWL)の3種類の指示マークを、ビス1本で簡単に取付けと上下に移動ができます。

実用新案登録:3187395号

型式記号例

MG	5	F	-	IM
----	---	---	---	----

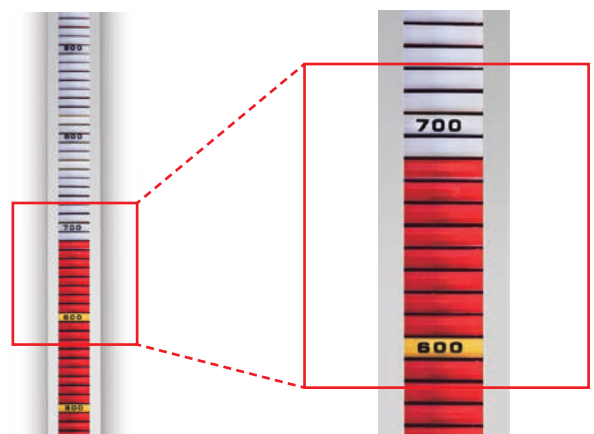


## 数値表示入りローター表示器(RW4A)

目盛り機能として、100mm間隔毎にポリカーボネートローター(白/黄)に直接、液位を表す数値を表示してあります。

型式記号例

MG	5	F	-	RW4A
----	---	---	---	------



# 付属機器仕様

## レベルスイッチ

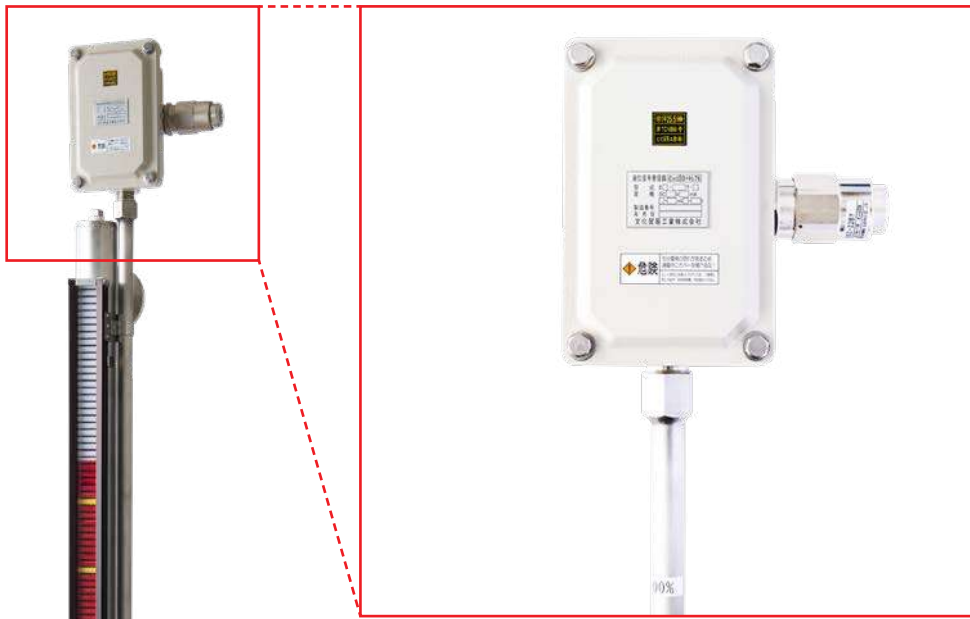
マグネットフロート式液面計の金属管ゲージ本体にレベルスイッチを取付けることができます。液位の上下と共にゲージ本体を移動するフロート内部にある磁石の磁力によって、リードスイッチをON・OFFさせることで制御器に電気信号を送ることができます。



型式記号	LSE30	HLSE30
耐温・防爆構造	常温用・防滴水素防爆構造	高温用・水素防爆構造
防爆等級	Exd II B + H2T6 (d3aG6相当)	Exd II B + H2T5 (d3aG6相当)
使用温度	-10~80℃	~350℃
最大使用電圧	AC125V	
最大使用電流	0.5A	
接続部	G1/2	
スイッチ取付方向	標準は右、左も可能	

## 4-20mAレベル発信器

現場の液位計測と4-20mAのアナログ電流で遠隔表示・自動制御の併用ができます。既設のマグネットフロート式液面計に併設あるいは追加で装着ができます。



仕様/型式	金属管装着型	タンク投入型
型式記号	EM420-T	MFLT
供給電源	DC24V 50mA以下	
センサー間隔	10mm(オプションとして7mm可能)	10mm
精度	検出精度±15mm (指示精度に同じ) 発信精度±1.5%/フルスケール	検出精度±10mm (指示精度に同じ) 発信精度±3.3~±0.5%
標準測定範囲	300~4000mmまで	
使用温度	-10~180℃	-10~100℃
使用环境温度	-5~60℃	
伝送方式	アナログ方式	
耐圧防爆構造	Exd II B+H2T6	

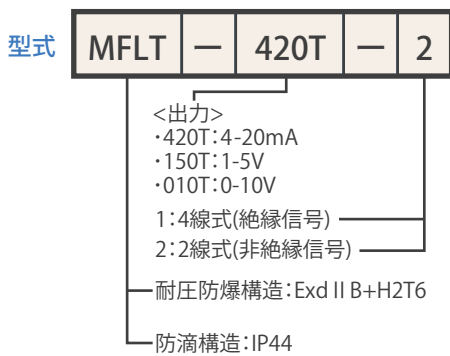


## タンク投入型

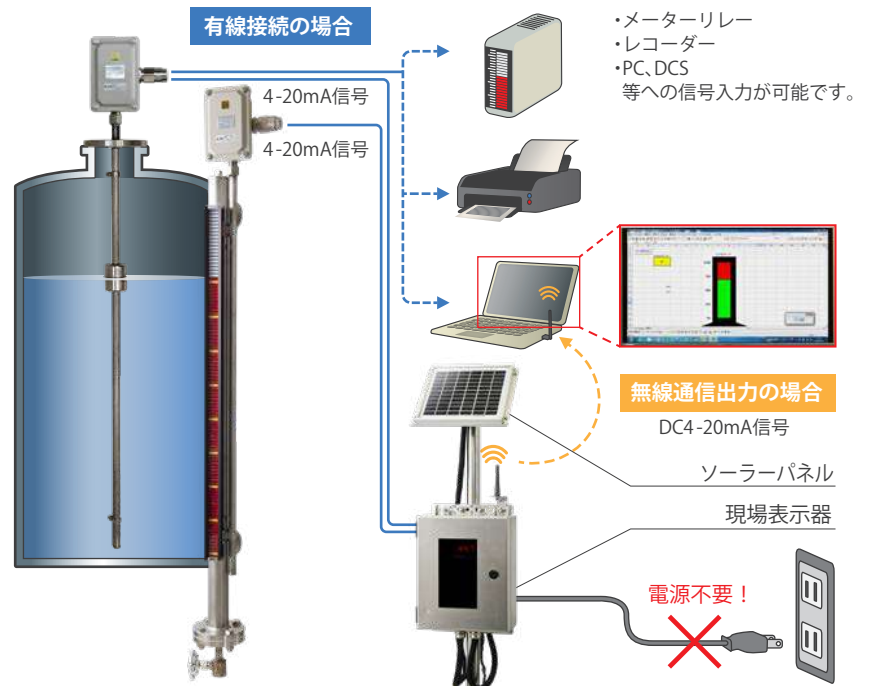
リードスイッチと抵抗回路網を内装したガイドパイプをタンク内に挿入し、磁石を内蔵したフロートの位置を感知することにより液位を電気信号に変換して、遠隔へ伝送するマグネットフロート式レベル発信器です。出力信号は標準の4-20mAとなっていますが、他のアナログ信号も対応可能です。

ソーラー充電式ワイヤレスレベル発信器はタンク投入型 (MFLT) のほか、標準のマグネット式液面計に併設する4-20mAレベル発信器 (EM-420T) に接続できます。

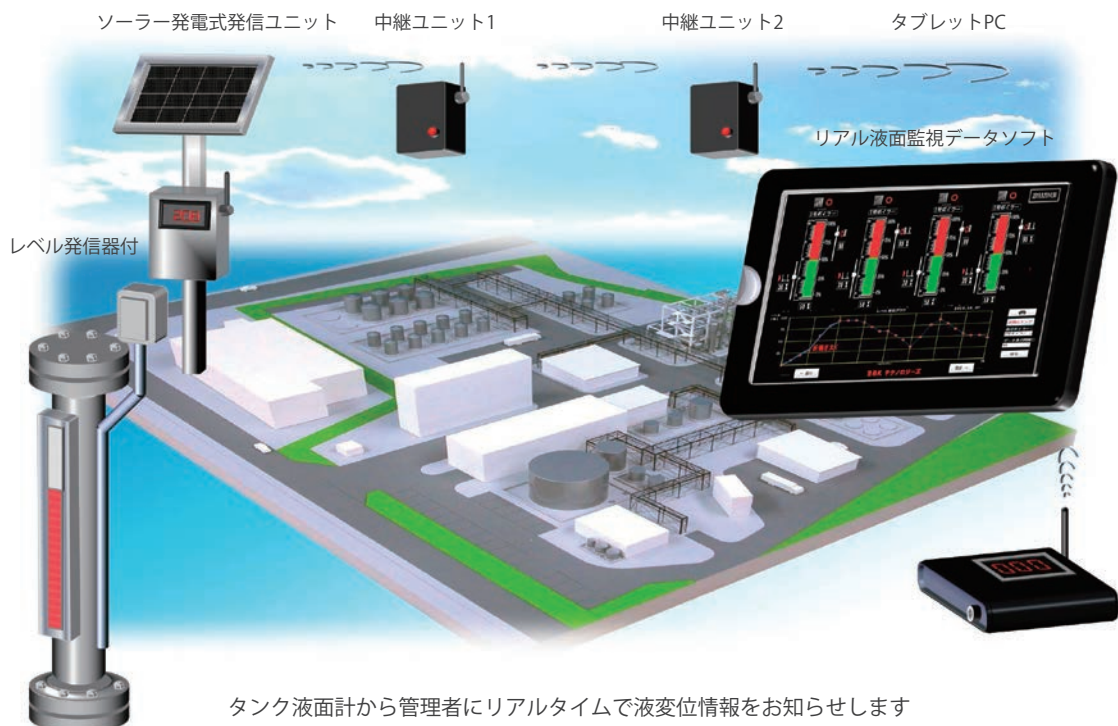
現場表示器内に内蔵しているニッケル水素蓄電池は、天候の不良が続いた場合でも、長時間(日照なしで約5日間)作動します。モニター画面はPC画面が基本ですが、スマートフォンやタブレットなどの多機能携帯端末でみることができます。



- ・タンクへの取付けはフランジで行います。フランジは圧力レーティングや適応規格に応じて各種対応可能です。
- ・挿入部の開口径はフロートの直径(約φ70)以上であれば設置可能です。
- ・耐圧防爆構造の場合、測定範囲は約4000mmが最長となります。
- ・水素雰囲気危険区域への設置も対応可能です。



## BBK液面監視モバイルシステム





# トラブルシューティング

トラブルの現象	原因	対策
指示計のローターの色が途中で反転し、色が混在している。	タンクからゲージ本体に流体が大量に流れたことにより、液位が急上昇して、フロートの速度にローターの動きが追従できなくなる。	液位が正常に表示できるようになるまで流入速度を下げる。 もしくは上下ノズル管の中にオリフィスボール構造を設置して、急激な流れが生じた時に一時的に流れを遮断する。(9ページ参照)
液位が変化しているが、表示器の色が正常に表示しない。	<ul style="list-style-type: none"> <li>①フロートとゲージ本体との間に異物が挟まっているために、フロートが動かない。</li> <li>②配管系統に設置され、ウォーターハンマー現象によりフロートの一部が潰れ、変形している。</li> <li>③フロート端部の溶接箇所が経年にわたる作動で擦れてピンホールが発生し、フロート内に液が侵入している。</li> <li>④直射日光が部分的に当たることで、ゲージ本体の温度が上がり、液比重が変化している。</li> </ul>	<ul style="list-style-type: none"> <li>①上または下のフランジを外し、フロートを取り出してゲージ本体との間の異物を除去する。</li> <li>②フロートを正常品と交換する。</li> <li>③フロートを正常品と交換する。</li> <li>④直射日光をさえぎる対策を立てる。または液面計に保冷(断熱)の施工を行う。(7ページ参照)</li> </ul>
レベルを正常に表示しない。	<ul style="list-style-type: none"> <li>①低温域での液比重の変化。</li> <li>②フロートに鉄粉スケールが付着して作動を妨げている。</li> <li>③蒸気水での飽和温度の変化による比重値とフロートの設計比重値との誤差。</li> </ul>	<ul style="list-style-type: none"> <li>①適正な比重に対応したフロートに交換する。</li> <li>②フロートを取り出し、清掃する。または対策としてスケール除去装置を取り付ける。(10ページ参照)</li> <li>③想定する負荷変動による比重値の変化を、温度補正表示銘板で誤差量を読み取る。(7ページ参照)</li> </ul>
表示器内部に霜が付着して表示が見にくい。	表示器枠のシール不良により、常温時に表示器内に水分が浸透したものが、低温時に凍結して霜が保護板の中に付着する。	表示器のシール性能の対策を施したものと交換する。
保温施工の表示器が正常に表示しない。	表示器の前面以外を、全て断熱材で覆ったため、内部のローターが異常な高温で変形し、作動しなくなる。	表示器を覆っている保温施工の箇所を取り除き、推奨する形態で再度施工を行う。(7ページ参照)
レベルスイッチ・レベル発信器で接点が「開」に復帰しない。	接点(リードスイッチ)の溶着。	スイッチにマグネットを接近させ、正常にON-OFFが作動するかを確認する。 接点が「開」にならなければスイッチを交換する。 接点と負荷の間の距離が長い場合には接点に保護抵抗を入れるなど、接点に流れる電流を制限する。



# BBK

ISO9001認定事業所 高圧ガス試験製造認定事業所 電気事業法溶接施工認定

**BBK テクノロジーズ** (文化貿易工業株式会社)  
**BBK Technologies**

URL: [www.bbk.co.jp](http://www.bbk.co.jp)

本 社 〒102-0093 東京都千代田区平河町1-1-1  
TEL:(03)3556-2411 FAX:(03)3556-2455

大阪営業所 〒532-0011 大阪府大阪市淀川区西中島  
5-11-9 新大阪中里ビル4F  
TEL:(06)6885-4811 FAX:(06)6885-4815

久喜工場 〒346-0028 埼玉県久喜市河原井町49  
久喜菖蒲工業団地  
TEL:(0480)23-0105 FAX:(0480)23-0107